

## Modulární varná zařízení 900XP - Grilovací desky, PL, 1/2 modul, hladká, chromovaná

POL. #: \_\_\_\_\_

MODEL #: \_\_\_\_\_

PROJEKT # \_\_\_\_\_

SIS # \_\_\_\_\_

AIA # \_\_\_\_\_



391053 (E9FTGDSC00)

GRILOVACÍ DESKA, PL,  
HLADKÁ, ŠIKMÁ, LEŠTĚNÝ  
CHROM, TOP 400MM

### Zkrácená specifikace

#### Položka č. \_\_\_\_\_

K instalaci na otevřené podstavby nebo přemostění. Hladký leštěný chromovaný povrch na vaření. Plynové hořáky s výkonem 10 kW s termostatickým ventilem a samostabilizačním plamenem. Vhodné pro použití s přírodním nebo LPG plynem. Teplotní rozsah od 90°C do 270°C. Vyjímatelná zásuvka pod deskou pro sběr tuku a mastnoty. Vnější panely z nerezové oceli s povrchem Scotch Brite. Pracovní zesílená deska z jednoho kusu lisované nerezové oceli o tloušťce 2 mm. Pravouhlé boční hrany pro plynulé spojení mezi jednotkami.

### Hlavní funkce a vlastnosti

- Určeno pro instalaci na otevřené podstavby, systém přemostění nebo konzolový Cantilever systém.
- Dostatečně velký otvor pro odvod tuků a šťáv do sběrného zásobníku (objem 1L), umístěného pod deskou.
- Bezpečnostní termostat s vyznačenou teplotou ve °C.
- Odnímatelný ochranný rám proti ostříku lze bez problémů mýt v myčkách nádobí.
- Piezo zapalování s termostatickým ventilem pro vyšší bezpečnost.
- Speciální konstrukce ovládacích prvků zamezuje průniku vody a vlhkosti do vnitřních částí zařízení.
- IPX 5 - ochrana proti průniku vody
- Teplotní rozsah 90°-270°C
- Leštěný chrom zabraňuje přenášení chutí a při přechodu přípravy z jednoho druhu pokrmu na jiný.
- Grilovací plocha silná 15 mm s leštěným chromovaným povrchem pro optimální výsledky grilování a snadné použití.
- Vhodné pro instalaci na pracovní desku.

### Konstrukce

- Zcela hladká kontaktní plocha
- Hloubka modulu 93cm poskytuje dostatečně velkou pracovní plochu.
- Nerezové vnější plechy s leštěním Scotch Brite.
- Nerezová vrchní deska (AISI304) o síle 2mm, vyrobeno lisováním z jednoho kusu.
- Boční strany pravouhlé, zaručující přesné sestavení bloku s minimální, hygienickou spárou.

### Příslušenství v ceně

- 1 z Škrabka pro hladké opékací desky PNC 164255

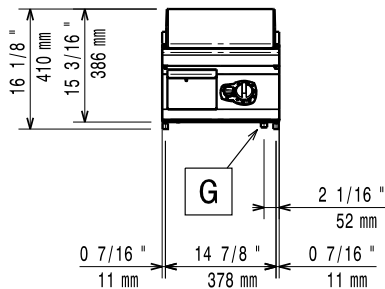
### Extra příslušenství

- Škrabka pro hladké opékací desky PNC 164255
- Sada pásky a silikonu pro utěsnění spár mezi jednotlivými moduly řady 700/900XP při sestavování varného bloku PNC 206086
- Přerušovač tahu - průměr 120mm PNC 206126
- Vymezovací kroužek (manžeta) pro 120mm slučovač tahu PNC 206127

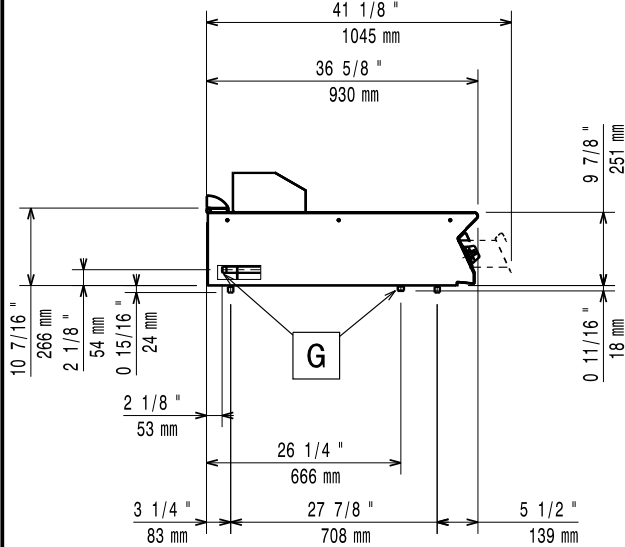
SCHVÁLENO: \_\_\_\_\_

- Přemostění, délka 800mm, pro umístění zařízení bez podestaveb mezi 2 samostatně stojící moduly PNC 206137
- Přemostění, délka 1000mm, pro umístění zařízení bez podestaveb mezi 2 samostatně stojící moduly PNC 206138
- Přemostění, délka 1200mm, pro umístění zařízení bez podestaveb mezi 2 samostatně stojící moduly PNC 206139
- Přemostění, délka 1400mm, pro umístění zařízení bez podestaveb mezi 2 samostatně stojící moduly PNC 206140
- Přemostění, délka 1600mm, pro umístění zařízení bez podestaveb mezi 2 samostatně stojící moduly PNC 206141
- Nástavec výpustě grilovací desky - pro 1/2 moduly PNC 206153
- Přemostění, délka 400mm, pro umístění zařízení bez podestaveb mezi 2 samostatně stojící moduly PNC 206154
- Madlo na zadní stranu, 800mm PNC 206308
- Madlo na zadní stranu, 1200mm PNC 206309
- Slučovač tahu, pro 1/2 moduly, průměr 120mm PNC 206310
- Sada sběrné nádoby na tuk a šťávy (GN 1/3) pro umístění do neutrální podestavby při instalaci opěkáčích desek v provedení bez podestavby. Sada obsahuje propojovací trubku a držák GN nádoby. PNC 206346
- Drátěná ochranná mřížka na zadní komínek, délka mřížky 400mm. PNC 206400
- Poklop na grilovací desku. PNC 206455
- NENÍ V NABÍDCE-NETHERLANDS PNC 206467
- Pomocné madlo pro instalaci na boční stranu modulů řady 900 PNC 216044
- Pomocné madlo pro instalaci na přední stranu modulů (d: 400mm) PNC 216046
- Pomocné madlo pro instalaci na přední stranu modulů (d: 800mm) PNC 216047
- Pomocné madlo pro instalaci na přední stranu modulů (d: 1200mm) PNC 216049
- Pomocné madlo pro instalaci na přední stranu modulů (d: 1600mm) PNC 216050
- Madlo přední, porcovací, délka 400mm PNC 216185
- Madlo přední, porcovací, délka 800mm PNC 216186
- Sada 2 bočních krycích panelů (levý a pravý) pro řadu 900. Slouží pro zakrytí boční stěny pouze horního modulu. (250x900mm) PNC 216278
- Tlakový regulátor pro plynové modely bez vestavěného regulátoru PNC 927225

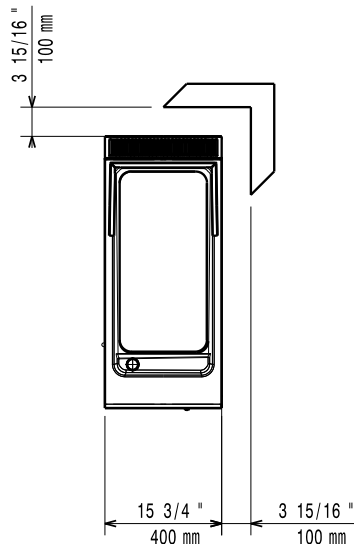
Zepředu



Boční


 EQ = Zemní šroub  
 G = Plynové připojení

Shora



## Plyn

Zemní plyn - tlak:

391053 (E9FTGDSC00) 17.4 mbar

Plynový výkon:

10 kW

Standardní připravenost na plyn typu:

Zemní plyn G20 (20mbar)

Alternativní typ plynu:

LPG; Zemní plyn

Přívod plynu:

1/2"

## Instalace:

V případě, že zařízení je instalováno v blízkosti tepelně citlivých ploch a materiálů (např. dřevěný nábytek apod.) je doporučeno zachovat minimální bezpečnostní odstup 150mm od takových materiálů.

Zařízení smí/musí být instalováno pouze v souladu s platnými technickými a bezpečnostními předpisy a normami a pokyny uvedenými v návodě k instalaci a obsluze zařízení.

## Hlavní informace

Teplotní rozsah MIN:

90 °C

Teplotní rozsah MAX:

270 °C

Vnější rozměry, Šířka

400 mm

Vnější rozměry, Hloubka

930 mm

Vnější rozměry, Výška

250 mm

Netto váha:

55 kg

Převážná váha:

57 kg

Převážná výška:

580 mm

Převážná šířka:

460 mm

Převážná hloubka:

1020 mm

Převážný objem:

 0.27 m<sup>3</sup>

Certifikační skupina:

N9RG

Chromium Plated mild steel

mirror

Varný povrch - materiál

Rozměr varné plochy - šířka:

330 mm

Rozměr varné plochy -

hloubka:

700 mm

## Udržitelnost

Spotřeba plynu (G20) min,

max:

 0 - 1.06 m<sup>3</sup>/h